



# PROPOZICE XIX. ročníku

## Memoriálu MARTY HABADOVÉ

halové soutěže mladých hasičů v běhu jednotlivců na 60 m s překážkami



**Centrum sportu Ministerstva vnitra  
sportovní hala Otakara Jandery**

**30. října – 31. října 2021**

**Za Císařským mlýnem 1063, Praha 7- Bubeneč**

**(GPS: 50°6'34.561" N, 14°24'32.28" E)**

**soutěž je zařazena do**

**00:00:60 m**

**Český halový pohár  
v běhu na 60 m s překážkami**



**Sdružení hasičů Čech,  
Moravy a Slezska**



# OLYMP

CENTRUM SPORTU  
MINISTERSTVA VNITRA

Partneři:



MINISTERSTVO ŠKOLSTVÍ,  
MLÁDEŽE A TĚLOVÝCHOVY

PRA HA  
PRA GUE  
PRA GA  
PRA G

## PREZENCE

Každý den 8:00 - 9:00 hodin dívky,  
11:00 – 12:00 hodin chlapci

## TRÉNINKY

Každý den 8:15 - 9:00 hodin dívky,  
12:00 – 12:45 hodin chlapci

tréninky jsou určeny pro trénování na překážkách, a to bez hadic

## PŘEDPOKLÁDANÝ START ZÁVODU

Každý den 9:15 hodin dívky,  
13:00 hodin chlapci

Soutěžící předloží platný průkaz člena SH ČMS s aktuální fotografií. Všichni soutěžící musí být registrováni v SDH. Soutěžící se dostaví na prezenci v doprovodu vedoucího kolektivu mladých hasičů nebo vedoucího družstva.

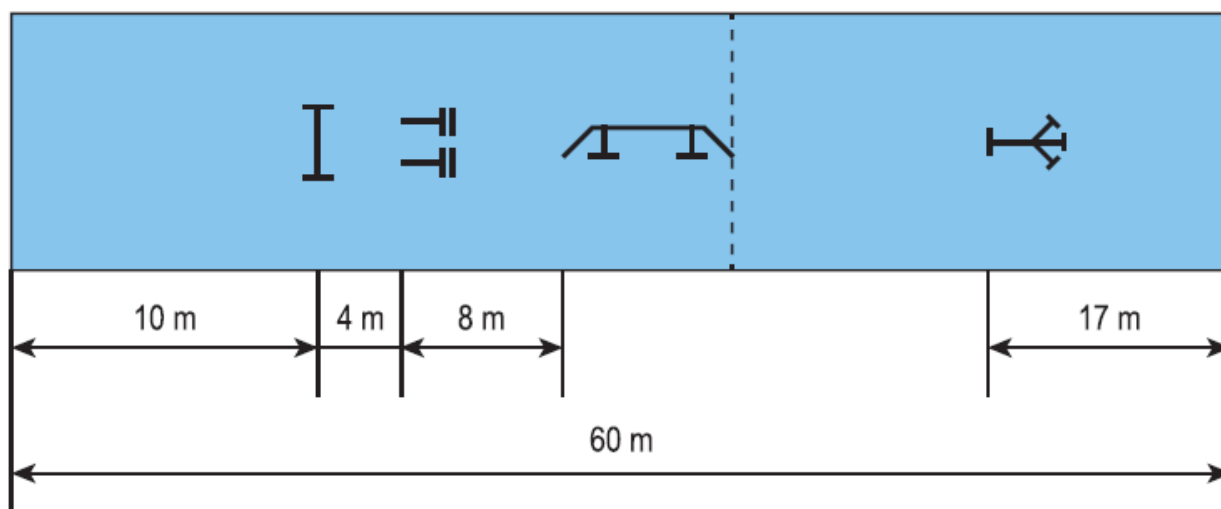
Při prezenci je každý účastník povinen uhradit startovné 50,- Kč.

## PROVEDENÍ SOUTĚŽE

### Kategorie:

- mladší dívky 6 – 11 let (tj. ročník 2010, 2011, 2012, 2013,2014)
  - mladší chlapci 6 – 11 let (tj. ročník 2010, 2011, 2012, 2013,2014)
  - starší dívky 11 – 15 let (tj. ročník 2006, 2007, 2008, 2009)
  - starší chlapci 11 – 15 let (tj. ročník 2006, 2007, 2008,2009)
- Ročníky 2015 a mladší nebudou do závodu připuštěny.

### Rozmístění překážek:



## Provedení běhu na 60 m s překážkami (dle směrnice hry PLAMEN):

Provedení disciplíny se řídí Směrnicí hry Plamen ve znění platném od 1. 9. 2016.

Proudnicí v cíli soutěžící odpojí až na pokyn rozhodčího.

Povrch dráhy je tartanový. Doba na přípravu pokusu je 1 minuta.

Každý soutěžící má DVA POKUSY, které poběží v jedné dráze. Dráhy se nebudou měnit.

NEBUDOU se konat finálové rozběhy

## Hodnocení

Body do ČHP se přidělují dle propozic soutěže Český halový pohár, vydaných ÚORM SH ČMS

Platnost pokusu:

- dle směrnice hry PLAMEN

Protesty:

Protesty proti porušení regulérnosti soutěže může podat vedoucí družstva písemně stejným způsobem, jako na ostatních soutěžích MH.

## PRŮBĚH SOUTĚŽE

- Sobota 30.10.2021 - starší dívky (1. kolo a 2. kolo)
- Sobota 30.10.2021 - starší chlapci (1. kolo a 2. kolo)
- Neděle 31.10.2021 - mladší dívky (1. kolo a 2. kolo)
- Neděle 31.10.2021 - mladší chlapci (1. kolo a 2. kolo)
- Vyhodnocení bude probíhat vždy bezprostředně po odběhnutí dané kategorie MH

## ORGANIZAČNÍ POKYNY

- Startovní listinu sestaví pořadatel dle došlých přihlášek.
- Účastníci memoriálu včetně doprovodů a diváků jsou povinni respektovat provozní řád sportovního zařízení, pokyny pořadatelů, zdržovat se v prostoru, který jim určí pořadatel a musí se chovat tak, aby nerušili soutěž, nepoškodili zařízení a vybavení haly.
- Do prostoru haly je povolen vstup pouze ve sportovní obuvi pro děti a s návleky pro doprovod, boty ve vlastním obalu a oblečení si umístí všichni v prostoru vyhrazeném pro účastníky.
- Z důvodu snížení počtu osob pohybujících se v hale budou do haly vpuštěny vždy jen právě soutěžící kategorie a s nimi omezený počet vedoucích (max. 3) za SDH. Zajistěte si prosím dostatečný počet dozorujících vedoucích a doprovodu. **Děkujeme**
- Pro závodníky z nesoutěžících kategorií a jejich doprovod bude vyhrazena nafukovací hala v sousedství sportovní haly **Otakara Jandery**
- Všichni účastníci si zajistí uzamčení vozidel, protože budou parkována na nehlídaném parkovišti cca 200 m od haly. Je zakázáno vjíždět na travnaté plochy v areálu.

- Stravování není pořadatelem zajištěno. V prostoru sportovního areálu bude možné občerstvení zakoupit.
- Pojištění účastníků je zajištěno pojistnou smlouvou platnou pro kolektivy mladých hasičů.
- Pořadatel si vyhrazuje právo nezařadit přihlášené účastníky do soutěže, nedodrží termín přihlášení do soutěže.
- V případě prokázání podvodu bude ze soutěže vyloučen celý kolektiv.
- Vysílající organizace (popř. zákonný zástupce) zodpovídá za to, že soutěžící startuje zdrav. Pořadatel nepřebírá odpovědnost za případnou újmu na zdraví způsobené zhoršeným zdravotním stavem.
- Po dobu konání soutěže zajišťuje pořadatel odpovídající zdravotní dozor.
- 

## Přihlášky

On-line přihlášku je možné vyplnit od 15.9.2021 na [www.stovky.cz](http://www.stovky.cz) nejpozději do 24.10.2021, po tomto datu bude provedeno rozlosování startovních čísel. Písemné přihlášky nejsou potřeba.

Kontaktní osoby: Martina Hartmanová - tel. č.: 774 723 158, Vítězslav Svoboda - tel. č.: 728 335 826

**!!! POZOR !!!**

Dodatečné přihlášení nebo výměna soutěžícího nebude umožněna.

## MARTA HABADOVÁ

Marta Habadová se narodila 14.2.1938 v Liptovské Revúci a zemřela 28.8.1997 v Praze. V požární ochraně začala pracovat v roce 1953 v Litvínově, kde se stala členkou a později velitelkou dorostenek. Děvčata se zúčastňovala soutěží požárních družstev a největším úspěchem byla účast v roce 1955 v celostátním kole v Brně. Od roku 1959 se zapojila do práce místní jednotky ČSPO v Meziboří, kde zastávala funkce jednatelky a referentky mládeže. Vedle toho pracovala v různých funkcích na úrovni okresu a kraje. Po přestěhování do Prahy se opět aktivně podílela na práci ZO SPO v Bohnicích. Po založení oddílu MP se stala jejich vedoucí. Zde tak, jako v Meziboří, pracovala bez potřebného zázemí (bez požární zbrojnice a techniky), což kladlo velké nároky na vedoucího a bylo těžké udržet zájem a aktivitu dětí. v roce 1977 začala pracovat na FV SPO na úseku mládeže, kde se podílela na zkvalitnění práce vedoucích MP, rozvoji celostátní hry Plamen, přípravě MP na mezinárodní soutěže. Paní Marta Habadová byla členkou mezinárodní komise mládeže a podílela se na přípravě a organizaci mezinárodních soutěží MP v Brně a Havlíčkově Brodě. Dalším jejím koníčkem byl zpěv, a proto se také podílela na přípravách hudebních festivalů požárnických hudeb v Havlíčkově Brodě.

Marta pro svoji upřímnou a obětavou povahu byla mezi hasiči oblíbená doma i v zahraničí. Za svou dlouholetou práci s mládeží v požární ochraně byla oceněna řadou vyznamenání našich i zahraničních.

Na všechny účastníky  
**Memoriálu Marty Habadové**  
se, těší členové výkonného výboru a odborné rady mládeže  
Městského sdružení hasičů hl. m. Prahy.

V Praze dne 21.9.2021

**Martina Hartmanová**  
vedoucí ORM MSH hl. m. Prahy

**Bc. Martin Wagner**  
starosta MSH hl. m. Prahy