



Český halový pohár
v běhu na 60 m s překážkami



Sdružení hasičů Čech,
Moravy a Slezska



Sdružení hasičů Čech, Moravy a Slezska

a

SH ČMS-Okresní sdružení hasičů Jablonec nad Nisou

Propozice soutěže

XI. Jablonecká hala Mladých hasičů 2025

v běhu na 60 m

Místo konání: Sportovní atletická hala Střelnice Jablonec n/N

GPS: 50°42'52.959" N; 15°9'52.936" E

Dne: 15.2.2025 (sobota) starší chlapci, dívky

16.2.2025 (neděle) mladší chlapci, dívky

Akce je pořádána pod záštitou

primátora města Jablonec nad Nisou Miloše Veleho.

a za podpory:



**NÁRODNÍ
SPORTOVNÍ
AGENTURA**

Kategorie: starší, mladší

starší do 15 let (ročníky 2014 – 2018).

mladší do 11 let (ročníky 2010 – 2013).

Prezence:

Bude probíhat v přízemí u vstupu do haly.

Vedoucí kolektivu se dostaví na prezenci **i se závodníky**

Začátek prezence v oba dny od 7,00 hod – Chlapci i dívky

15.2. 2025 - konec prezence – chlapci do 8,30 hod., dívky do 11,00 hod.

16.2. 2025 - konec prezence – chlapci do 8,30 hod., dívky do 10,30 hod.

Všichni soutěžící musí být registrováni v SH ČMS a musí mít zaplacené členské příspěvky na rok 2025 s výjimkou zahraničních závodníků. Při prezenci je každý účastník povinen uhradit startovné **70,- Kč/** za závodníka.

Kontrola členských průkazů SH ČMS bude probíhat při prezenci před označením závodníka id páskou organizátora.

Přihlášky a registrace do závodu pouze na www.stovky.cz!!!!

Nejpozději do 7.2.2025 !!!!! (pátek)

Po tomto datu bude provedeno rozlosování startovních čísel

Harmonogram soutěže:

Sobota 15.2.2025 (starší)

8,45 hod.

Slavnostní nástup

9,00 hod.

Zahájení soutěže – **chlapci, dívky**

Neděle 16.2.2025 (mladší)

8,45 hod.

Slavnostní nástup

9,00 hod.

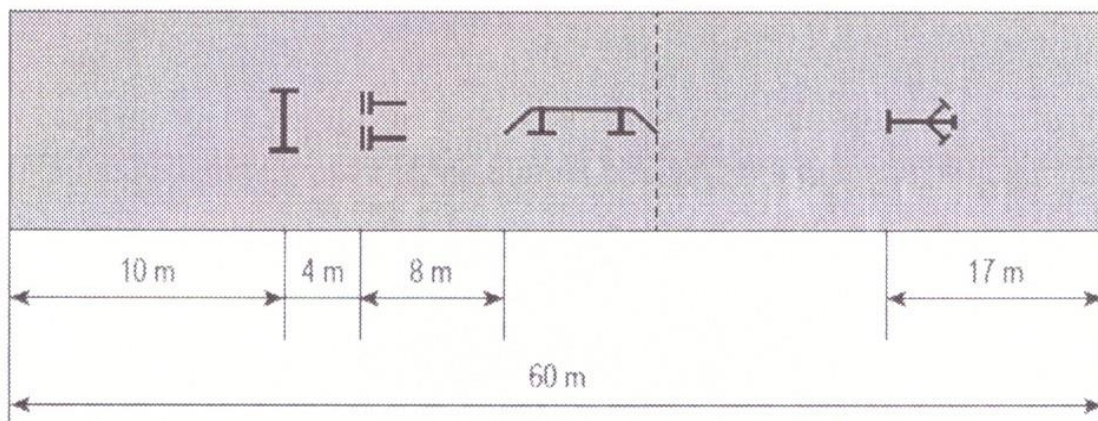
Zahájení soutěže – **chlapci, dívky**

Po ukončení každé kategorie bude následovat její vyhodnocení.

V každé kategorii bude vyhlášeno 10 nejlepších závodníků

Rozmístění překážek a použitý materiál:

Dle Směrnice hry Plamen platných od 1. 9. 2022 a propozic ČHP 2025, pro kategorii mladší chlapci i dívky stejné rozestavení překážek jako u starších dívek. Kategorie starší chlapci, starší dívky možno použití treter. Hřeby 6 mm. Závodníci si mohou nechat zkontrolovat materiál před závodem na určeném místě. Kontrola materiálu může proběhnout kdykoli po ukončení pokusu, namátkově během závodu. Za překážkami (bariéra) a rozdělovač budou umístěny ochranné gummy.



Provedení pokusu

Dle Směrnice hry Plamen platných od 1.9.2022, ve čtyřech drahách, každý závodník může absolvovat 2 pokusy v základních kolech. Vítězové v jednotlivých kategoriích budou známi po odběhnutí základních kol. **NEBUDOU se konat finálové běhy.** Doba přípravy na pokus je 1 minuta. Dále dle propozic ČHP 2025.

Protesty:

Protest lze podat dle Směrnice hry Plamen platných od 1.9.2022 po zaplacení kauce **500 Kč**, rozhodčímu disciplíny.

Hodnocení:

V případě shodných časů o lepším umístění rozhodne čas horšího pokusu. Body do ČHP 2025 se přidělují dle propozic soutěže Český halový pohár, vydané ÚORM SH ČMS.

Stravování po dobu soutěže není pořadatelem zajištěno. V prostoru sportovního areálu bude možné zakoupit občerstvení. Úrazové pojištění členů SH ČMS je zajištěno centrální pojistnou smlouvou SH ČMS.

Účastníci soutěže včetně doprovodů a diváků jsou povinni respektovat provozní řád sportovního zařízení, dbát pokynů pořadatelů a chovat se tak aby nepoškodili zařízení a vybavení haly.

-Při vstupu do prostor se soutěžními drahami (včetně doprovodu) POUZE PO PŘEZUTÍ DO SPORTOVNÍ OBUVI

- KONZUMACE JÍDEL A PITÍ JE MOŽNÉ POUZE NA VYHRAZENÝCH MÍSTECH

Nerespektování bude posuzováno jako hrubé porušení nařízení organizátora vyloučením ze soutěže (včetně doprovodu závodníků).

V případě dotazů volejte na tel : 721 182 496 - Urbánková Eva (po 15 hod.) Prezence

608 483 230 - Urbánek David (po 15 hod.)

email: urbanek.dada@seznam.cz, kancelar@oshjablonec.cz

Sponzoři:



**NÁRODNÍ
SPORTOVNÍ
AGENTURA**

Obec Zlatá Olešnice

